

AUSSCHREIBUNG – ATHLETIKÜBERPRÜFUNG SKILANGLAUF (S14/S15/U16/U18)

Veranstalter:	Skiverband Sachsen e.V.
Durchführung:	BSP Oberwiesenthal und Leichtathletikanlage Annaberg-Buchholz
Termin:	11. Juli 2021
Ort:	Laufbahn Sportpark Rabenberg – Rabenberg, 08359 Breitenbrunn/Erz. Sporthallen BSP – Dr.-Jaeger-Straße 2, 09484 Oberwiesenthal
Teilnehmer:	Altersklassen S14 – U18 (Jahrgänge 2008 – 2004)
Disziplinen:	1000m/3000m, Athletiktest
Zeitplan:	
09:30 Uhr	Laufbahn Rabenberg – Eröffnung
09:45 Uhr	Sprungschritte, 30m – AK 14 bis 16
09:45 Uhr	3000m – AK 18
10:15 Uhr	1000m – AK 14 bis 16 m/w
10:15 Uhr	Sprungschritte, 30m – AK 18
12:00 Uhr	Mittagessen
13:30 Uhr	Halle BSP Oberwiesenthal – Athletiktest
ca. 15:30 Uhr	Siegerehrung und Ende
Meldung:	mit SVS – Meldedatei →

https://skiverbandsachsen.de/media/Default/Dateien/SLL/Reglement_Downloads/SVS_Meldeliste.xls

bis **09.07.2021 (20:00 Uhr)** an:

Philipp Ebell

Philipp.Ebell@skiverbandsachsen.de

- Wertung: nach Punktesystem des SVS
- Auszeichnung: Platz 1 – 3 erhalten Urkunden
- Verpflegung: Mittagessen ist vor Ort möglich, bitte unbedingt **Anzahl der Mittagessen je Verein bei der Meldung** mit angeben!
- Hinweise: **1000m/3000m Bahnlauf / 30m Sprint**
(keine Spikes erlaubt!)
- Ergebnisse: www.skiverbandsachsen.de
- Haftung: Die Teilnehmerinnen und Teilnehmer verzichten mit Abgabe der Meldung für alle im Zusammenhang mit der Veranstaltung erlittenen Unfälle oder Schäden auf jedes Recht des Vorgehens oder Rückgriffs gegen die Ausrichter und Veranstalter, dessen Beauftragte, Sportwarte und Helfer, Behörden, Grundstücksbesitzer sowie irgendwelche anderen Personen, die mit der Organisation der Veranstaltung in Verbindung stehen.
- Diese Vereinbarung wird mit der Abgabe der Meldung gegenüber dem Ausrichter und dem Veranstalter wirksam. Darüber hinaus entstehen keine Ansprüche, insbesondere nicht gegenüber Sponsoren und Förderern.
- Die Ausrichter und Veranstalter behalten sich das Recht vor, alle durch höhere Gewalt oder aus Sicherheitsgründen oder von Behörden angeordneten erforderlichen Änderungen vorzunehmen oder auch die Veranstaltung abzusagen, falls dies durch außerordentliche Umstände bedingt ist, ohne irgendwelche Schadenersatzpflichten zu übernehmen.

Jede Teilnehmerin/jeder Teilnehmer erklärt mit seiner Unterschrift auf dem Anmeldeformular oder dem Abschicken der Online-Meldung, dass die Bedingungen der Wettkampfausschreibung bezüglich der Durchführung des Wettbewerbs und sonstiger veranstaltungsspezifischer Festlegungen bezüglich der Verantwortlichkeit und des Haftungsverzichts anerkannt werden, sowie ausreichend Versicherungsschutz gegen Unfälle besteht und auf eigenes Risiko teilgenommen wird.

Jede Teilnehmerin/jeder Teilnehmer bestätigt ausdrücklich, dass die auf dem Nennformular eingetragenen Angaben in vollem Umfang zutreffend sind.

Datenschutz:

Für die öffentliche Repräsentation des organisierten Sports können im Rahmen der ausgeschriebenen Veranstaltung Foto- und Videoaufnahmen angefertigt werden. Des Weiteren werden Ergebnislisten mit personenbezogenen Daten angefertigt und veröffentlicht. Mit der namentlichen Meldung zu der Veranstaltung wird die Erlaubnis zu den oben genannten Möglichkeiten erteilt.

Die Teilnehmerinnen und Teilnehmer erlauben mit ihrer Anmeldung zum Wettkampf den Ausrichter und Veranstalter, personenbezogene Daten für Aktionen zu verwenden, die im Zusammenhang mit der Veranstaltung stehen.

Jede Teilnehmerin/jeder Teilnehmer willigt unwiderruflich sowie sachlich und zeitlich unbegrenzt ein, dass ohne Vergütungsanspruch Bild- und Videomaterial aus dem Wettbewerb uneingeschränkt veröffentlicht, an Pressevertreter weitergereicht sowie für Marketingaktivitäten verwendet werden können, auch soweit er selbst abgebildet ist.

Corona:

Die tagesaktuellen Gesetzmäßigkeiten und Maßnahmen zur Vermeidung einer Ausbreitung des Corona-Virus sind durch alle TeilnehmerInnen, TrainerInnen und BesucherInnen einzuhalten. Außerdem wird darauf hingewiesen, dass die hausinternen Regelungen für Veranstaltungen mit externen Personen des BSP Oberwiesenthal einzuhalten sind.

Diese Regeln lauten:

- Die AHA-Regeln sind einzuhalten.
- Das Betreten des BSP ist nur gestattet, wenn keine der bekannten COVID-19 Symptome vorliegen.
- Um Zutritt zum Sportkomplex zu erhalten, muss ein negatives Schnelltestergebnis (nicht älter als 48 h) vorliegen.
- Die Maskenpflicht in den Gängen und Zugangsbereichen ist unbedingt einzuhalten.
- Personen, die nicht unmittelbar mit dem Ablauf der Veranstaltung in Verbindung stehen, haben keinen Zugang zum Gebäude.
- Die Nutzung der regulären Umkleiden/Duschen ist nicht gestattet.

ÜBUNGSBESCHREIBUNG - ATHLETIKTEST AK 14 - 18

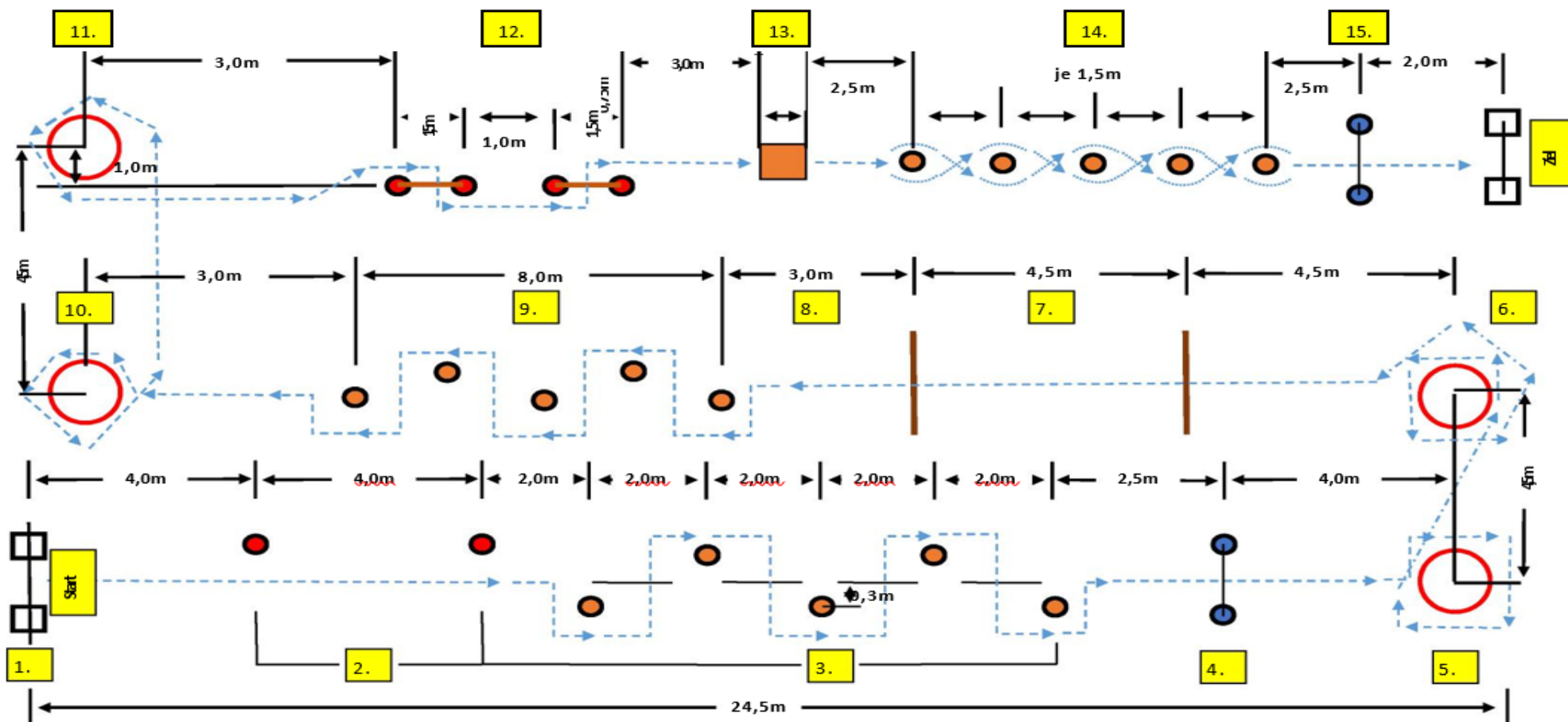
Stand: 2015

Nr.	Übung	Durchführungsbestimmung	Dauer/Anzahl	Bewertung	Maximalpunkt
1	Rollbrett	AK 15-18m: Bank 12. Sprosse, Seile 11. Sprosse AK 14m/15-17w: Bank 11. Sprosse, Seile 10. Sprosse	2min/ max. 50	1x = 1,6 Punkte	80
2	Inline-Parcours	vorwärts, rückwärts, Slalom, Einbein, Standwaage, Sprung mit Drehung, seitlich übersteigen, überkreuzen	1 min Zeitbegrenzung	pro Fehler 5 Punkte Abzug	60
3	Beugestütze	aus gestreckter Position Armbeugen bis 90°	max. 20	1x = 2,5 Pkt.	50
4	12er Sprung-	Schrittsprünge-Diagonal mit Stöcken letzter Sprung kein Doppelstockeinsatz	Weite / 12 - KH	Diff.2cm = 1Pkt.	60
5	Liegestütz	Hände Schulterbreit, Ellenbogen auf 90° gebeugt Hüfte berührt 10cm hohen Schaumstoff, Taktometer f=50	2 min / 50 WH	1x = 1 Punkt	50
6	Balance	von der Ausgangsstellung auf dem Hocker eine möglichst lange Strecke balancieren	max. 10m	1m = 5 Punkt	50
7	30m - Sprint	Start fliegend, <u>keine</u> Spikes erlaubt!	3,6 sec.=50 P.	0,1s =2 Punkt	50
8	3000m	AK 18, <u>keine</u> Spikes erlaubt!	9:30 = 300 P.	1s = 1Punkt	300 + Überpunkte
	1000m	AK 14 - 16, <u>keine</u> Spikes erlaubt!	2:50 = 300 P.	1s = 2Punkte	300 + Überpunkte

**700
Gesamtpunkte**

Inlineskate Parcour

1. Übersteigen einer auf zwei Hockern liegenden Stange. 2. Einbeinfahren in der Standwaage. 3. Beidbeiniges Slalomfahren. 4. Schlupftor durchfahren. 5. + 6. Reifen im Uhrzeiger und gegen Uhrzeigerichtung umlaufen. 7. Seil mit halber Drehung überspringen, Landung rückwärts. 8. Rückwärtsfahren, Seil mit halber Drehung überspringen, Landung vorwärts. 9. Einbeiniges Slalomfahren. 10. Reifen gegen Uhrzeigerichtung umfahren, dabei Med.-Ball berühren. 11. Reifen gegen Uhrzeigerichtung umfahren, dabei Med.-Ball berühren. 12. Stange nach rechts bzw. links einbeinig landend überspringen. 13. Fußmatte beidbeinig überspringen. 14. Wechselseitiges Überkreuzen. 15. Stange beidbeinig überspringen.





NORMWERTE - ATHLETIKTEST AK 14 - 18

Stand: 2015

AK 18			AK 14 – 16															
AK	3000mBahn Diff.1s.=1P.	Pkt	1000m Bahn Diff. 1s.=2P.	Pkt.	30m fliegend Diff.0,1s.=2P	Pkt. max	Inline Fehler 5 P. Abzug	Pkt. max	12-er Sprungschritte mit Stöcke	Pkt max	Balance 1m = 5 Pkt.	Pkt max	Rollbrett Diff.12Zug=1,6P	Pkt. max	Liegestütz Anz.=Pkt.	Pkt. max	Beugestütz 1x=2,5P	Pkt max
	Überpunkte	300	Überpunkte	300		50		60	Diff.2cm=1P	60		50		80		50		50
14m	9:30		2:50		3,60		60		80 ü. KH		10 m		12/50		50		20	
15m																		
16m																		
18m																		
14w	9:30		2:50		3,60		60		80 ü. KH		10 m		11/50		50		20	
15w																		
16w																		
18w																		