



AUSSCHREIBUNG – ATHLETIKÜBERPRÜFUNG SKILANGLAUF (SaPo)

- Veranstalter: Skiverband Sachsen e.V.
- Durchführung: Pulsschlag Neuhausen
- Termin: 10. Oktober 2020
- Ort: Olbernhau / Leichtathletikanlage und 3-Felder-Halle
Thomas-Mann-Straße 9
09526 Olbernhau
- Teilnehmer: Altersklassen 10 – 13 (Jahrgänge 2011 – 2008)
- Disziplinen: Athletiktest mit Inline-Parcours, 1000m – Bahnlauf
- Zeitplan
- | | |
|---------------|---|
| 9.15 Uhr | Eröffnung, Einweisung Riegenführer |
| 9.30 Uhr | Beginn Sprint, Sprungschritte, Inlineparcours und Rollbrett |
| 11.30 Uhr | Mittagessen |
| 12.30 Uhr | Athletiktest, anschl. 1000m-Lauf |
| ca. 15.00 Uhr | Siegerehrung |
- Änderungen sind vorbehalten, Zeitplan ist eine Orientierung.
- Meldung: Die Meldung von Sportler*innen erfolgt mittels SVS – Meldedatei https://skiverbandsachsen.de/media/Default/Dateien/SLL/Reglement_Downloads/SVS_Meldeliste.xls
- Betreuer*innen werden bitte über die in der E-Mail angehängte Excel-Tabelle (*Betreuermeldung_Athletiktest_10.10.2020*) gemeldet.
- Beide Meldelisten gehen bitte bis zum **Meldeschluss am 08.10.2020 (20:00 Uhr) an**
- Philipp Ebell
philipp.ebell@skiverbandsachsen.de
- Wertung: nach Punktesystem des SVS
- Auszeichnung: Platz 1 – 6 erhalten Urkunden



- Verpflegung:** Mittagessen ist vor Ort möglich. Bitte gebt bei der Meldung unbedingt die Anzahl der benötigten Mittagessen pro Verein mit an und denkt auch daran etwaige Lebensmittelunverträglichkeiten zu vermerken.
- Hinweise:** **Stöcke für Sprungschritte** (Länge: im Stand 90° Winkel im Ellenbogen)
1000m Bahnlauf / 30m Sprint (keine Spikes erlaubt)
- Ergebnisse:** www.skiverbandsachsen.de
- Haftung:** Die Teilnehmerinnen und Teilnehmer verzichten mit Abgabe der Meldung für alle im Zusammenhang mit der Veranstaltung erlittenen Unfälle oder Schäden auf jedes Recht des Vorgehens oder Rückgriffs gegen die Ausrichter und Veranstalter, dessen Beauftragte, Sportwarte und Helfer, Behörden, Grundstücksbesitzer sowie irgendwelche anderen Personen, die mit der Organisation der Veranstaltung in Verbindung stehen.

Diese Vereinbarung wird mit der Abgabe der Meldung gegenüber dem Ausrichter und dem Veranstalter wirksam. Darüber hinaus entstehen keine Ansprüche, insbesondere nicht gegenüber Sponsoren und Förderern.

Die Ausrichter und Veranstalter behalten sich das Recht vor, alle durch höhere Gewalt oder aus Sicherheitsgründen oder von Behörden angeordneten erforderlichen Änderungen vorzunehmen oder auch die Veranstaltung abzusagen, falls dies durch außerordentliche Umstände bedingt ist, ohne irgendwelche Schadenersatzpflichten zu übernehmen.

Jede Teilnehmerin/jeder Teilnehmer erklärt mit seiner Unterschrift auf dem Anmeldeformular oder dem Abschicken der Online-Meldung, dass er die Bedingungen der Wettkampfausschreibung bezüglich der Durchführung des Wettbewerbs und sonstiger veranstaltungsspezifischen Festlegungen bezüglich der Verantwortlichkeit und des Haftungsverzichts anerkennt, er gegen Unfälle ausreichend versichert ist und auf eigenes Risiko teilnimmt.

Jede Teilnehmerin/jeder Teilnehmer bestätigt ausdrücklich, dass die auf dem Nennformular eingetragenen Angaben in vollem Umfang zutreffend sind.



Datenschutz: Für die öffentliche Repräsentation des organisierten Sports können im Rahmen der ausgeschriebenen Veranstaltung Foto- und Videoaufnahmen angefertigt werden. Des Weiteren werden Ergebnislisten mit personenbezogenen Daten angefertigt und veröffentlicht. Mit der namentlichen Meldung zu der Veranstaltung wird die Erlaubnis zu den oben genannten Möglichkeiten erteilt.

Die Teilnehmerinnen und Teilnehmer erlauben mit ihrer Anmeldung zum Wettkampf den Ausrichter und Veranstalter, personenbezogene Daten für Aktionen zu verwenden, die im Zusammenhang mit der Veranstaltung stehen.

Jede Teilnehmerin/jeder Teilnehmer willigt unwiderruflich sowie sachlich und zeitlich unbegrenzt ein, dass ohne Vergütungsanspruch Bild- und Videomaterial aus dem Wettbewerb uneingeschränkt veröffentlicht, an Pressevertreter weitergereicht sowie für Marketingaktivitäten verwendet werden können, auch soweit er selbst abgebildet ist.

**Hygiene-
richtlinien:**

Alle Gebote und Regeln, die derzeit im öffentlichen Raum gelten, sind, soweit möglich, auch innerhalb von Sporteinrichtungen umzusetzen. Es wird auf die Verordnung des Sächsischen Staatsministeriums für Soziales und Gesellschaftlichen Zusammenhalt zum Schutz vor dem Coronavirus SARS-CoV-2 und COVID-19 (Sächsische Corona-Schutz-Verordnung – SächsCoronaSchVO) in der Fassung vom 25. August 2020 Bezug genommen

Nur Personen ohne COVID-19-Verdacht dürfen derzeit laut SächsCoronaSchVO Betriebe, Einrichtungen bzw. Angebote und Feierlichkeiten besuchen bzw. nutzen.

Das bedeutet, dass Personen, die Erkältungssymptome aufweisen, nicht berechtigt sind, am Athletiktest teilzunehmen oder zuzusehen

Personen, die nicht aktiv in das Wettkampfgeschehen eingebunden sind (Wettkampfrichter*innen, Betreuer*innen, Sportler*innen), ist das Betreten der direkten Wettkampfstätten nicht gestattet.

!!! Zur besseren Nachvollziehbarkeit von Publikumsströmen im Falle von Covid-19-Diagnosen, die in irgendeinem Zusammenhang mit der Veranstaltung stehen, ist jede Person, die nicht über die Teilnehmer*innen- oder Betreuer*innenmeldeliste für die

Veranstaltung angemeldet ist, verpflichtet, seine/ihre korrekten Daten in ein vor Ort ausgelegtes Formular einzutragen. Dazu ist ein eigener Stift zu verwenden !!!

Die Husten- und Niesetikette ist zu beachten und einzuhalten.

Über die SächsCoronaSchVO hinaus ist in geschlossenen Räumen das Tragen einer Mund-Nasen-Bedeckung für aktive

Teilnehmer*innen vor und nach dem Wettkampf verpflichtend. Für passive Teilnehmer*innen (Wettkampfrichter*innen und Betreuer*innen) ist das Tragen eines Mund-Nasen-Schutzes permanent verpflichtend.

Bei Wartezeiten an den einzelnen Stationen ist durch die jeweiligen Riegenführer*innen auf einen Abstand von mindestens 1,5 m zu achten. Entsprechende Markierungen auf dem Boden oder auf Sitzgelegenheiten dienen der besseren Nachvollziehbarkeit von freizuhaltenden Bereichen

Ein Stationswechsel ist nur als gesamte Gruppe durchzuführen und so zu organisieren, dass sich immer nur die Mitglieder ein und derselben Gruppe an einer Station aufhalten

Vor der Durchführung der jeweiligen Übungen sind die Hände zu desinfizieren. Rollbrettziehen ist nur mit Handschuhen gestattet, die an diesem Tag nur für diese Übung verwendet werden.

Von Jubel, der mit Körperkontakt in Verbindung steht ist im Verlauf des gesamten Wettkampftages abzusehen.

Die Nutzung der Corona-Warn-App wird dringend empfohlen.

Bei Auffälligkeiten ist der Verantwortliche für die Einhaltung des Infektionsschutzes (Philipp Ebell) zu informieren.

Durch die Meldung zum Wettkampf werden die obenstehenden Hygienerichtlinien zur Vermeidung einer Covid19-Ausbreitung anerkannt.

NORMWERTE - Athletik-Überprüfung der AK 10-13 des Skiverbandes Sachsen e.V.

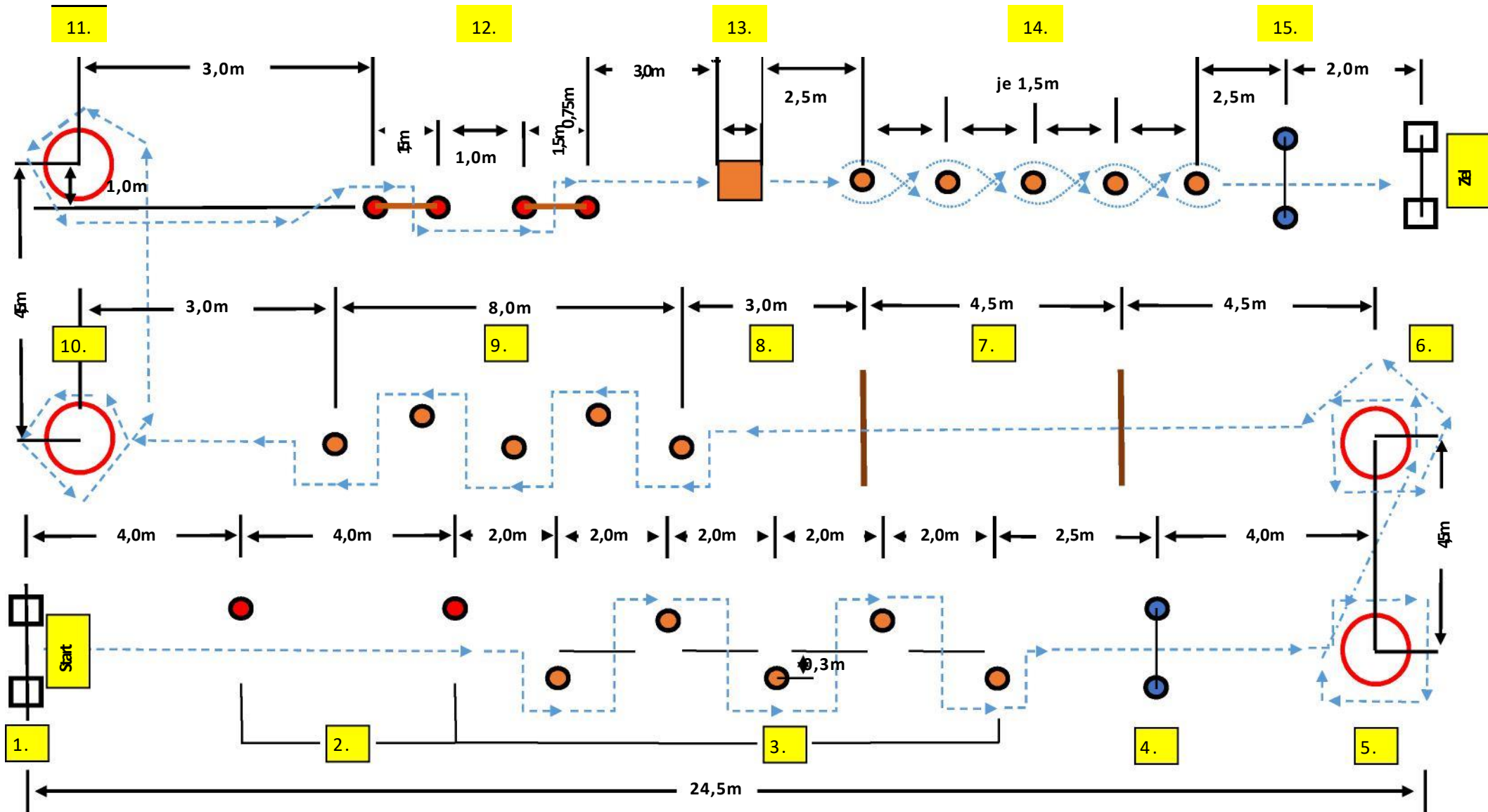
Punkttabelle Stand: Mai 2017

Disziplin	1		2		3		4		5		6		7		8		9		10		
AK	10-er Sprungschritte mit	Pkt.	Turnen	Pkt.	Balance	Pkt.	Ka-Bu	Pkt.	Inliner	Pkt.	Seilspringen auf Bank	Pkt.	Rollschlitten	Pkt.	30 m Sprint fliegend	Pkt.	Rumpfmuskel	Pkt.	1000 m Lauf	Pkt.	Ges.
	Differenz zur Norm: 1 cm = 1 Punkt Abzug	Max	1 Notenpunkt = 5 Punkte	Max	1 m = 8 Punkte	Max	Differenz zur Norm: 1 sec = 8 Punkte Abzug	Max	je Fehler 3 Punkte und je 1 sec = 1 Punkt	Max	Differenz zur Norm: 1 Sprung = 0,5 Punkte Abzug	Max	Differenz zur Norm: je Zug = 3 Punkte Abzug	Max	Differenz zur Norm: 0,1 sec = 3 Punkte Abzug	Max	jeder gültige Versuch = 1 Punkt	Max	Differenz zur Norm: 1 sec = 2 Punkte Überpunkte möglich	Norm	
		40		40		40		40		40		40		40		40		40		120	480
10m	40		8		5		12,6		60 sec.		130		10. Sprosse 20		4,9		40		04:00		
11m	50		8		5		12,4		60 sec.		140		10. Sprosse 25		4,7		40		03:50		
12m	60		9		5		12,2		46 sec.		150		11. Sprosse 23		4,5		40		03:40		
13m	60		9		5		12,0		40 sec.		170		11. Sprosse 25		4,3		40		03:25		
10w	40		8		5		12,7		60 sec.		140		10. Sprosse 20		4,9		40		04:00		
11w	50		8		5		12,4		60 sec.		150		10. Sprosse 25		4,7		40		03:50		
12w	60		9		5		12,2		46 sec.		160		11. Sprosse 23		4,5		40		03:40		
13w	60		9		5		12,0		40 sec.		170		11. Sprosse 25		4,4		40		03:25		

2. Beschreibung der Tests		Stand: September 2014				
Aufgabe	Durchführung	Anzahl Versuch	Messung	Wertung	Material	Org. Hinweise
0 Körperhöhe messen	Rückwärts an eine Wand stellen und an Kopfoberkante rechtwinklig Körperhöhe ablesen	1	Messung vom Boden bis zur Kopfoberkante Wert in cm eintragen	Fersen an die Wand, gerade stehend, Schuhe aus, Knie durchgedrückt	Meßmittel (Bandmaß, Zollstock, ...) Winkel rechtwinklig	Riegenführer
1 10er Sprungschritte mit Stöcke	Schrittstellung mit Bodenberührung beider Beine. Von der Startlinie werden 10 Schrittsprünge aus dem Stand durchgeführt.	2	Weite	Der beste Versuch wird gewertet Erreichte Weite dividiert durch 10, Ermittlung der Differenz zur Körperhöhe	In der Ebene ca. 35 Meter notwendig Bandmaß mind. 30 m	Weitenmesser Riegenführer
2 Turnen	5 Einzelelemente: Ansprungrolle, Kopfstand, Rolle rückwärts, flüchtiger Handstand, Rolle vorwärts	1	Die Einzelelemente werden in beliebiger Reihenfolge (außer Ansprungrolle zu Beginn) absolviert. Punkte 0-10.	Es erfolgt eine Bewertung des Gesamteindruckes der Einzelelemente	Seil gespannt in 50 cm Höhe/oder über Hocker, ca. 4 Matten oder Turnmatte	Kampfrichter (verantw. Sichtungstrainer) Riegenführer
3 Balance	Von der Ausgangsstellung auf dem Hocker eine möglichst lange Strecke balancieren	2	Pro 0,50 m erreichter Strecke 4 Punkte Maximalstrecke 5m = 40 Punkte	Erreichte Anzahl an Metern ergibt entsprechende Punktzahl.	Seil (Spanngurt) in 0,50 m über dem Boden gespannt. Spannweite kurz halten. (6-8m) 1 Hocker	Seilmarkierung aller 0,5 m Kampfrichter Riegenführer
4 Kasten-Bummerang	Rolle vorwärts, Umlaufen des Medizinballes, Überspringen des Kastenteiles, Durchkriechen des Kastenteiles, Umlaufen des Medizinballes, fortlaufend über alle 3 Kastenteile, Abstand Matte (Anfang) → Med.Ball 3,50m, Med.Ball → Kastenteile je 2,50m	2	Zeit vom Start (Berührung der Matte mit 1. Körperteil) bis Ziel	Der beste Versuch wird gewertet, ungültig: bei Handberührung des Kastens beim Überspringen oder des Medizinballes	3 Kastenteile 1 Bandmaß 1 Matte 1 Medizinball Stoppuhr Klebeband	Zeitnehmer Riegenführer
5 Inliner	Ein festgelegter Parcours	1	Bei Fehler 3 Punkte Abzug Zeitüberschreitung 1 sec = 3 Punkte Abzug	1 Versuch und 1 individuelle Probe ohne Zeit	Materialien für Parcours	2 Zeitnehmer Riegenführer
6 Seilspringen	Fassen des Seiles an beiden Enden mit den Händen, Schlußsprünge auf der Turnbank längst über das vorwärts schwingende Seil	1	Anzahl	Anzahl der Seildurchschläge pro Minute mit einem Hanfseil	Turnbank Hanfseile Stoppuhr	Zeitnehmer Zähler Riegenführer
7 Rollschlitten	Entsprechend der AK wird die Turnbank in eine Sprossenwand eingehängt. In Bauchlage werden Doppelstockzüge ausgeführt.	1	Anzahl Die Seile werden 1 Sprosse tiefer als die Bank an der Sprossenwand befestigt.	Anzahl der Wiederholungen Bei fehlender Armstreckung keine Wertung.	Rollschlitten Langbank 2 Seile mit Schlaufe Stoppuhr	Zeitnehmer Zähler Riegenführer
8 30 Meter Sprint	Fliegender Start aus dem Stand (ca. 3 Meter von Startlinie), Durchlaufen der Startlinie bis zur Ziellinie (Einzelstart), <u>keine</u> Spikes erlaubt!	2	Zeit vom Durchlaufen der Startlinie bis zur Ziellinie	Der beste Versuch wird gewertet	Lichtschranke	50 m notwendig Zeitnehmer Riegenführer
9 Rumpfmuskel	Rückenlage auf Matte, gestreckte Beine, Unterarmstütz, Ellbogenwinkel 90%, beide Füße abwechselnd rechts/links neben Ball führen, nicht ablegen!	1	1 Minute	Abbruch, wenn Ball berührt wird oder Füße abgelegt werden	Matte, Medizinball groß	Zeitnehmer Zähler Riegenführer

10 1000 m-Lauf	Gruppenlauf (max.15 Sportler) auf 400m Stadionrunde, <u>keine</u> Spikes erlaubt!	1	Zeit vom Start bis zum Durchlaufen der Ziellinie nach 2,5 Stadionrunden Handstoppung	Die erreichte Zeit ist das Ergebnis	Starterklappe Stoppuhren	Starter Zeitnehmer Zielrichter Riegenführer
-------------------	--	---	--	-------------------------------------	-----------------------------	--

Inline-Parcours



Vorschlag zur Absicherung der Stationen Athletiktest AK 10-13 (Vereine)

STATION

ABSICHERUNG (Verein)

Rollbrett: SV Grünbach, Dorfchemnitzer SV, SV Großwaltersdorf

30m Sprint: VSC Klingenthal

Inline: SSV Geyer, ATSV Geb./Gel., Bockauer SV

Schrittsprünge: SV Stützengrün, SC Kottmar

V
O
R
M
I
T
T
A
G

Turnen: WSC ERZ O´thal, VSC K´thal, SV Grünbach, SV Neudorf

Kasten-Bummerang: Regionaltrainer, SC Kottmar, Bertsdorfer SV

Slackline: Regionaltrainer, SSV Geyer

Rumpfkraft: SV Großwaltersdorf

Seilspringen: SK DD Niedersedlitz

1000m: WSC Erz. O´thal, VSC K´thal, SV Grünbach, SV Neudorf

N
A
C
H
M
I
T
T
A
G